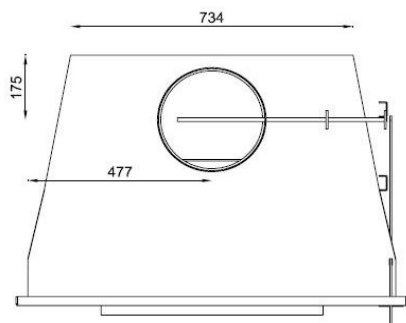
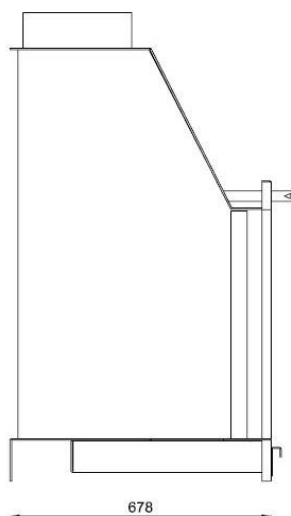
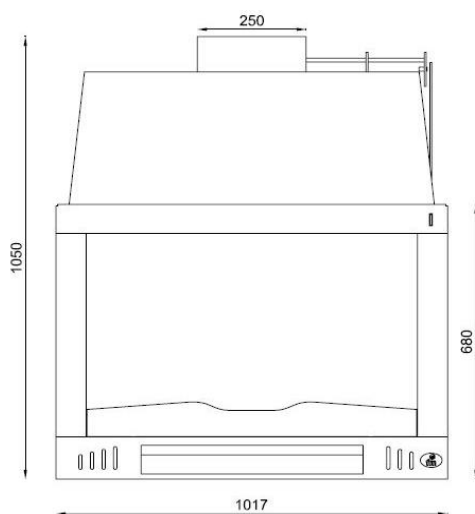


BH-100 / BH-100 P

Babacoa Hogar 100 cm.



INCLUYE	EQUIPAMIENTO
<ul style="list-style-type: none">• Guante.• Parrilla Barbacoa Inoxidable. (870:670) x 500 mm.	<ul style="list-style-type: none">• Equipo con Parrilla de fundición.• Cajón Cenicero Extraíble.• Regulación de Aire Primario.• Pintura anticalórica de color NEGRO: 800°C.• Salida de humos superior macho de 250 mm.• Válvula cortatiros.• Combustible: Leña.• Deflector Desmontable.• Boca de entrada Leña: 850 x 470 mm.• Profundidad Cámara: 630 mm.• Medidas Encastre: 105 x 95 x 62 cm. (HxAxF).• Medidas Frontal: 680 x 1017 mm. (Alto / Ancho).• Peso: 93 kg.
ACCESORIOS / COMPLEMENTOS	
<ul style="list-style-type: none">• Bote de Spray Pintura Anticalórica 800°C, 375 ml. Color Negro.• Manguito antigoteo de 250 mm. Negro Vitrificado.	



BH-100
Sin Puerta



BH-100 P
con Puerta de acero